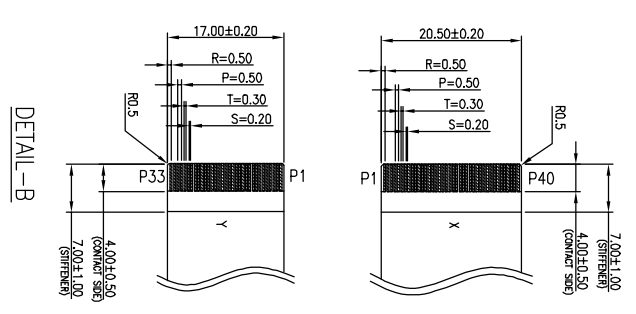
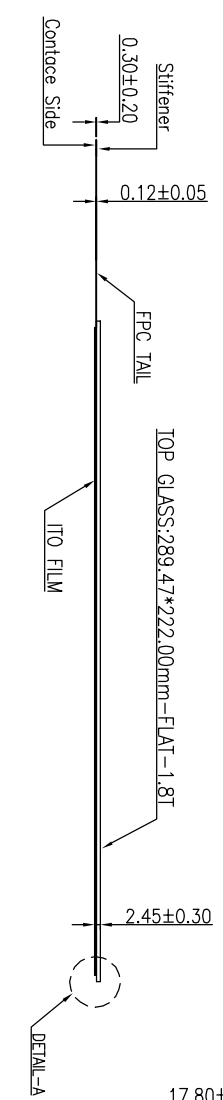
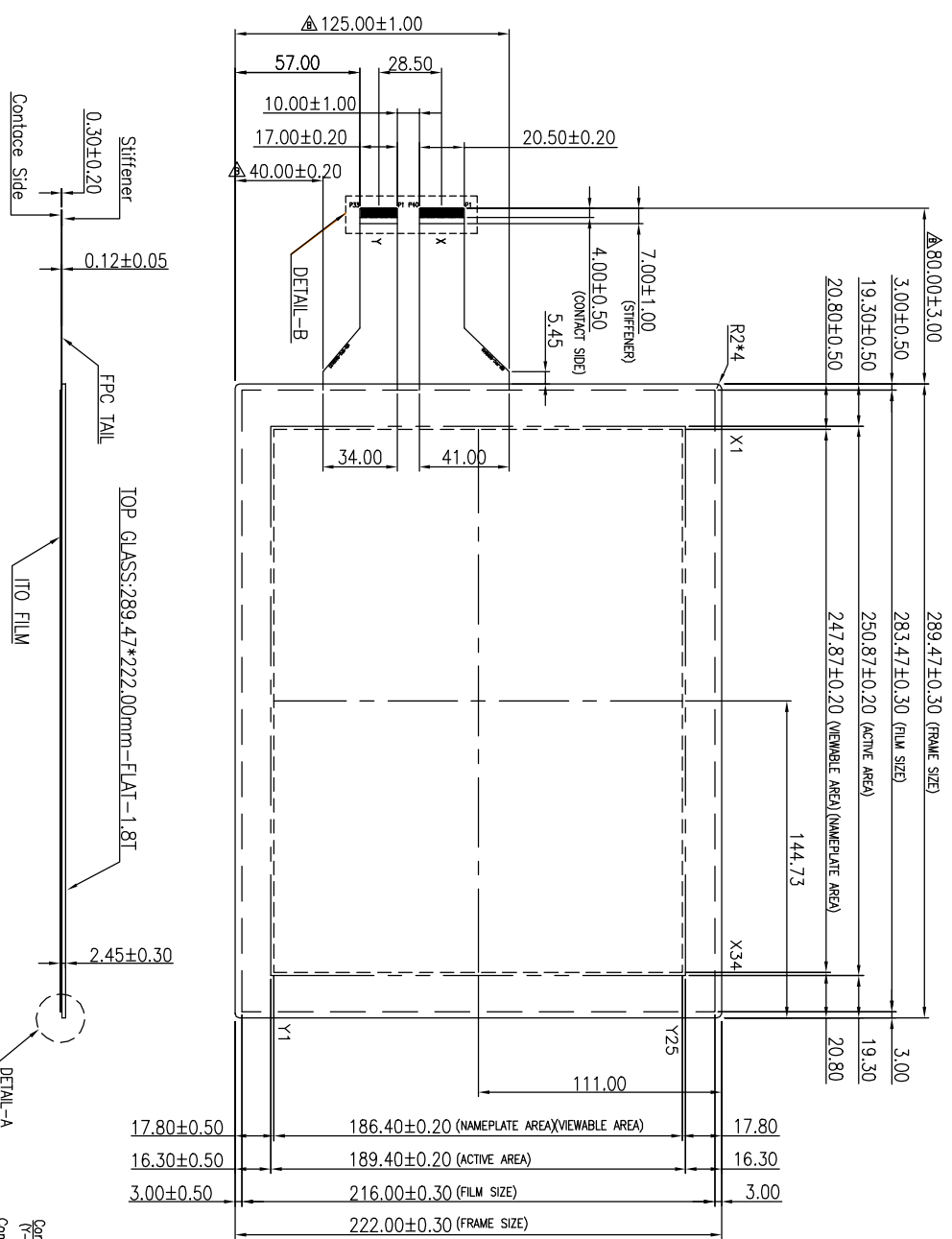


TOUCHSCREEN TABULATION		
PART NUMBER	TYPE	PART NO.
XDN006G	CLEAR	
XDN006N	ANTI GLARE	

REV.	ECN NO.	DESCRIPTION	DATE
B		修改TAIL位置及長度	2011.11.04

CONNECTOR PINOUT			
PN NO.	DESIGNATION	PN NO.	DESIGNATION
1	SHIELDINGTX	1	SHIELDINGTX
2	X 1	2	Y 25
3	X 2	3	Y 24
4	X 3	4	Y 23
5	X 4	5	Y 22
6	X 5	6	Y 21
7	X 6	7	Y 20
8	X 7	8	Y 19
9	X 8	9	Y 18
10	X 9	10	Y 17
11	X 10	11	Y 16
12	X 11	12	Y 15
13	X 12	13	Y 14
14	X 13	14	Y 13
15	X 14	15	Y 12
16	X 15	16	Y 11
17	X 16	17	Y 10
18	X 17	18	Y 9
19	X 18	19	Y 8
20	X 19	20	Y 7
21	X 20	21	Y 6
22	X 21	22	Y 5
23	X 22	23	Y 4
24	X 23	24	Y 3
25	X 24	25	Y 2
26	X 25	26	Y 1
27	X 26	27	SHIELDINGTX
28	X 27	28	N/C
29	X 28	29	N/C
30	X 29	30	N/C
31	X 30	31	N/C
32	X 31	32	N/C
33	X 32	33	N/C
34	X 33		
35	X 34		
36	SHIELDINGTX		
37	N/C		
38	N/C		
39	N/C		
40	N/C		



OR HIGGSTEC INC.

DESCRIPTION	MODEL	DATE	SCALE	UNIT	APPROVED	DESIGN	Rev.	Page	of
GB-TCP-0001	T122S-XDN006X-3S02R0-080PN	NOV.04, 2011	-/-	mm.	Kevin	Andy	B		
					Emma		B-Page		