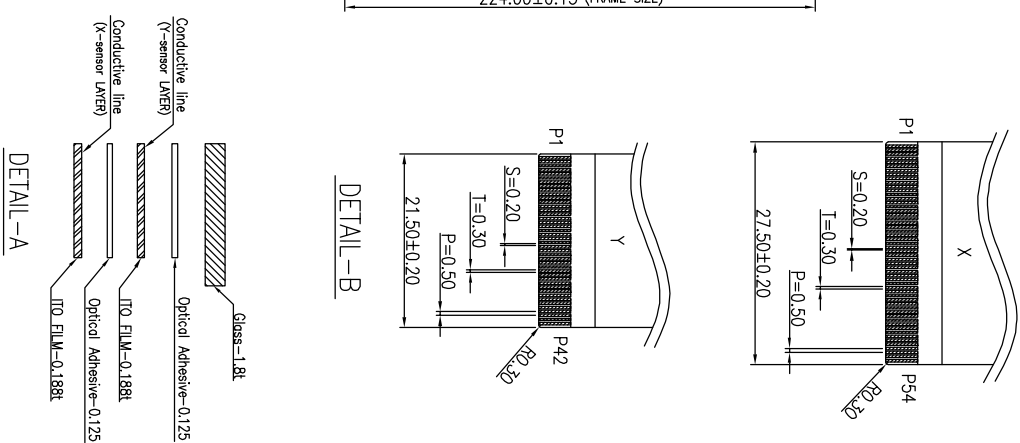
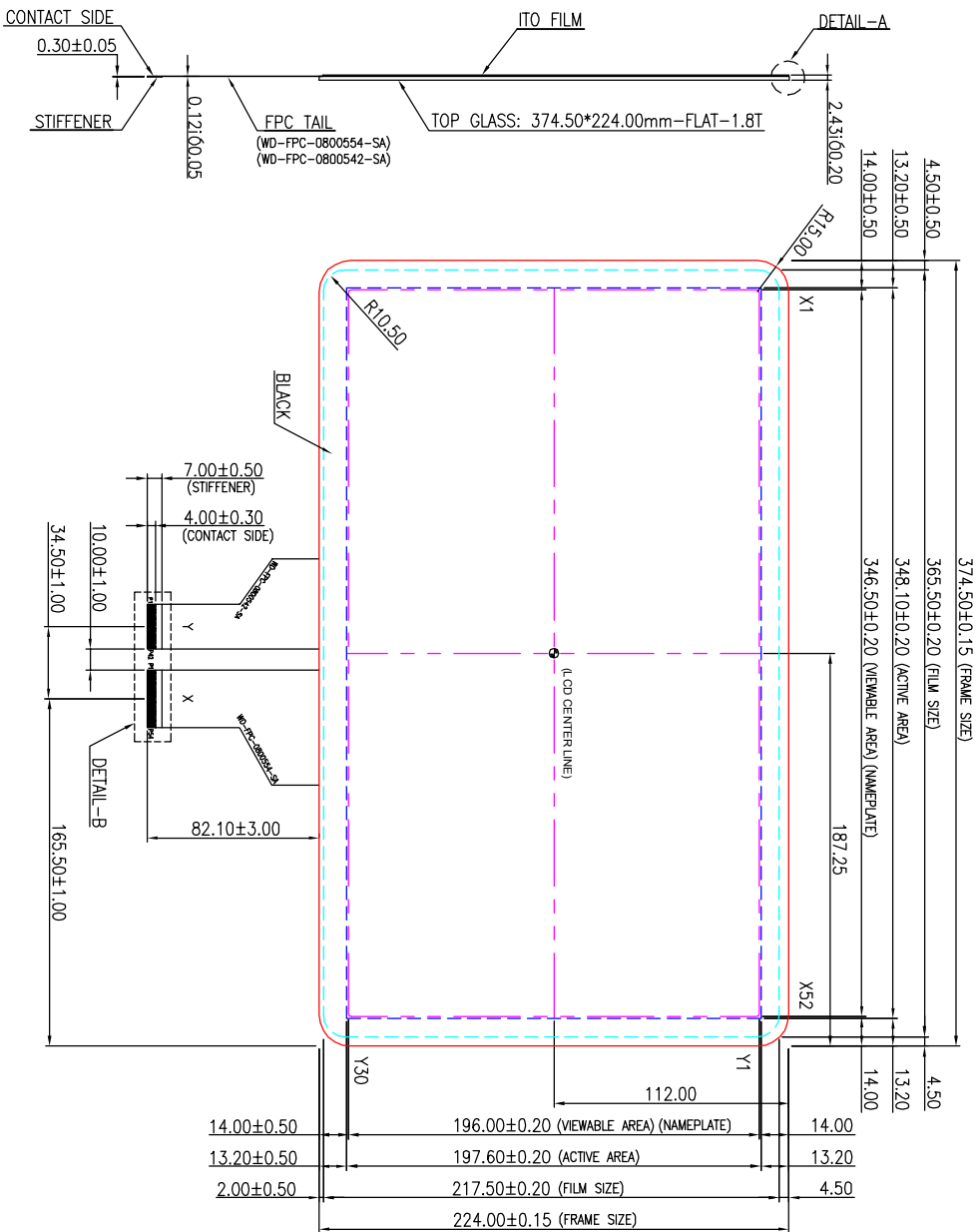


TOUCHSCREEN FABRICATION

PART NUMBER	TYPE	PART NO.
XDN015G	CLEAR	

REV.	EON NO.	DESCRIPTION	DATE

CONNECTOR PINOUT			
PN NO.	DESIGNATION	PN NO.	DESIGNATION
1	SHIELDINGX	1	SHIELDINGX
2	X 1	2	Y 1
3	X 2	3	Y 2
4	X 3	4	Y 3
5	X 4	5	Y 4
6	X 5	6	Y 5
7	X 6	7	Y 6
8	X 7	8	Y 7
9	X 8	9	Y 8
10	X 9	10	Y 9
11	X 10	11	Y 10
12	X 11	12	Y 11
13	X 12	13	Y 12
14	X 13	14	Y 13
15	X 14	15	Y 14
16	X 15	16	Y 15
17	X 16	17	Y 16
18	X 17	18	Y 17
19	X 18	19	Y 18
20	X 19	20	Y 19
21	X 20	21	Y 20
22	X 21	22	Y 21
23	X 22	23	Y 22
24	X 23	24	Y 23
25	X 24	25	Y 24
26	X 25	26	Y 25
27	X 26	27	Y 26
28	X 27	28	Y 27
29	X 28	29	Y 28
30	X 29	30	Y 29
31	X 30	31	Y 30
32	X 31	32	SHIELDINGX
33	X 32	33	N/A
34	X 33	34	N/A
35	X 34	35	N/A
36	X 35	36	N/A
37	X 36	37	N/A
38	X 37	38	N/A
39	X 38	39	N/A
40	X 39	40	N/A
41	X 40	41	N/A
42	X 41	42	N/A
43	X 42		
44	X 43		
45	X 44		
46	X 45		
47	X 46		
48	X 47		
49	X 48		
50	X 49		
51	X 50		
52	X 51		
53	X 52		
54	SHIELDINGX		



DESCRIPTION	AO-TCP-0003	DATE	NOV.26, 2012	APPROVED	Kim	Rev.	A
MODEL	T156S-XDN015X-3S02R0-082PN	SCALE	-/-	DESIGN	Kent	Page	of
		UNIT	mm.	DRAWING	Gigi	B-Page	of